

# ВЕНТИЛЯТОР КРЫШНЫЙ ДЫМОУДАЛЕНИЯ ВКР ДУ



## ТЕХНИЧЕСКИЕ ХАРАКТЕРИСТИКИ

По вопросам продаж и поддержки обращайтесь:

Архангельск (8182)63-90-72  
Астана +7(7172)727-132  
Белгород (4722)40-23-64  
Брянск (4832)59-03-52  
Владивосток (423)249-28-31  
Волгоград (844)278-03-48  
Вологда (8172)26-41-59  
Воронеж (473)204-51-73  
Екатеринбург (343)384-55-89  
Иваново (4932)77-34-06  
Ижевск (3412)26-03-58  
Казань (843)206-01-48

Калининград (4012)72-03-81  
Калуга (4842)92-23-67  
Кемерово (3842)65-04-62  
Киров (8332)68-02-04  
Краснодар (861)203-40-90  
Красноярск (391)204-63-61  
Курск (4712)77-13-04  
Липецк (4742)52-20-81  
Магнитогорск (3519)55-03-13  
Москва (495)268-04-70  
Мурманск (8152)59-64-93  
Набережные Челны (8552)20-53-41

Нижний Новгород (831)429-08-12  
Новокузнецк (3843)20-46-81  
Новосибирск (383)227-86-73  
Орел (4862)44-53-42  
Оренбург (3532)37-68-04  
Пенза (8412)22-31-16  
Пермь (342)205-81-47  
Ростов-на-Дону (863)308-18-15  
Рязань (4912)46-61-64  
Самара (846)206-03-16  
Санкт-Петербург (812)309-46-40  
Саратов (845)249-38-78

Смоленск (4812)29-41-54  
Сочи (862)225-72-31  
Ставрополь (8652)20-65-13  
Тверь (4822)63-31-35  
Томск (3822)98-41-53  
Тула (4872)74-02-29  
Тюмень (3452)66-21-18  
Ульяновск (8422)24-23-59  
Уфа (347)229-48-12  
Челябинск (351)202-03-61  
Череповец (8202)49-02-64  
Ярославль (4852)69-52-93

эл. почта: [sze@nt-rt.ru](mailto:sze@nt-rt.ru) || сайт: <http://semz.nt-rt.ru/>

Вентилятор крышный дымоудаления ВКР ДУ предназначен для удаления образующихся при пожаре дымовоздушных смесей с температурой 400°С в течение 120 минут и до 600°С в течение 90 минут. Вентилятор ВКР ДУ может применяться в составе общеобменной вентиляции. Перемещаемая среда должна быть невзрывоопасной, не содержать взрывчатые вещества, волокнистые и липкие материалы. Вентиляторы предназначены для эксплуатации в условиях умеренного климата 2-й категории размещения по ГОСТ 15150-69. При защите электродвигателя от атмосферных воздействий и прямого солнечного излучения допускается установка вентилятора в условиях умеренного климата 1-й категории размещения. Окружающая среда должна быть невзрывоопасной, не содержать токопроводящую пыль, агрессивные газы и пары в концентрациях, разрушающих металлы и изоляцию.

Вентиляторы применяются в аварийных системах вытяжной вентиляции производственных, общественных, жилых, административных и других помещений (кроме категорий А и Б по НПБ 105 ГПС).

### Примерное условное обозначение вентилятора:

Вентилятор крышный дымоудаления ВКР 4-6 ДУ

«ВКР..... ДУ» - условное обозначение типа вентилятора

«4» - диаметр рабочего колеса, дм

«6» - число пар полюсов двигателя

## ОСНОВНЫЕ ТЕХНИЧЕСКИЕ ХАРАКТЕРИСТИКИ

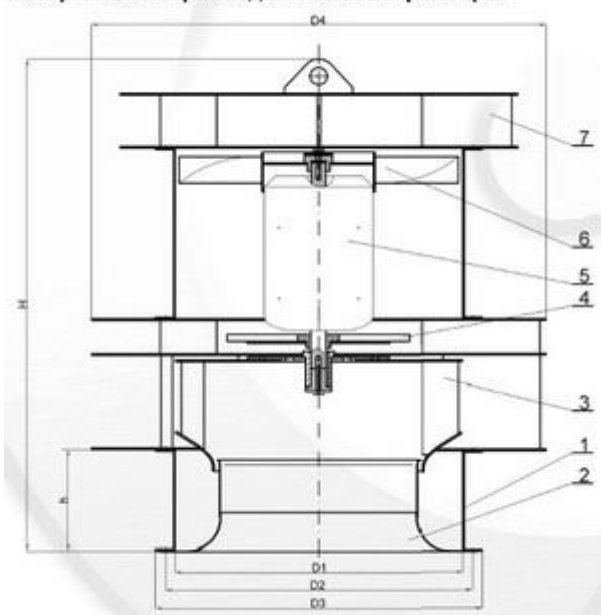
Обозначение	Типоразмер двигателя	Наименование показателя и его норма						
		Производительность	Макс. статич. давление			Частота вращения	Мощность установочная	Масса
			При P=0 тыс. м <sup>3</sup> /ч.	Па				
			t=20°С	t=400 С	1=600 С	Об/мин	кВт	кг
ВКР-4-4 ДУ ВКР-4-6 ДУ	АИР71В4 АИР 71А6	1,8-5,0 1,5-3,0	420 180	180 75	135 60	1390 910	0,75 0,37	67
ВКР-5-4 ДУ ВКР-5-6 ДУ	АИР 90L4 АИР 80А6	4,0-10,0 2,0-6,5	680 270	300 125	230 95	1420 920	2,2 0,75	125 114
ВКР-6,3-4 ДУ ВКР-6,3-6 ДУ	АИР 132S4 АИР 100L6	7,0-20,0 5,0-13,0	1150 490	500 220	375 160	1455 950	7,5 2,2	205 170
ВКР-8,0-6 ДУ ВКР-8,0-8 ДУ	АИР 132S6 АИР 12МА8	5,0-25,6 10,0-21,0	750 470	320 208	280 180	1000 750	5,5 2,2	330 295
ВКР-10,0-6 ДУ ВКР-10,0-8 ДУ	АИР 160M6 АИР 160M8	18,0-40,0 15,0-30,0	1100 650	500 300	300 180	1000 750	15 11	450 550

Производительность и давление вентилятора могут быть увеличены или уменьшены до 25% относительно указанных в таблице с соответствующим увеличением или уменьшением частоты вращения электродвигателя при помощи частотного преобразователя.

**Основные габаритные и присоединительные размеры вентиляторов в зависимости от типоразмерного ряда.**

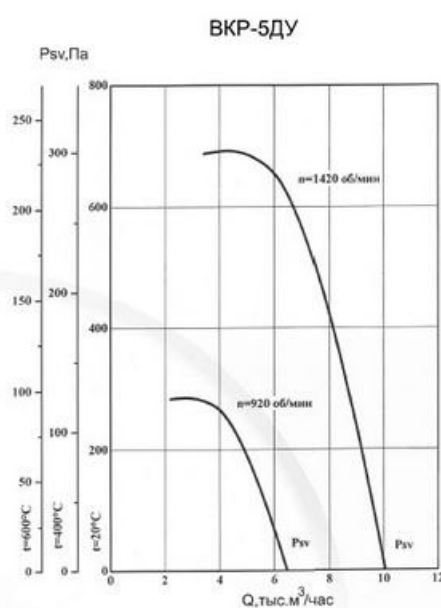
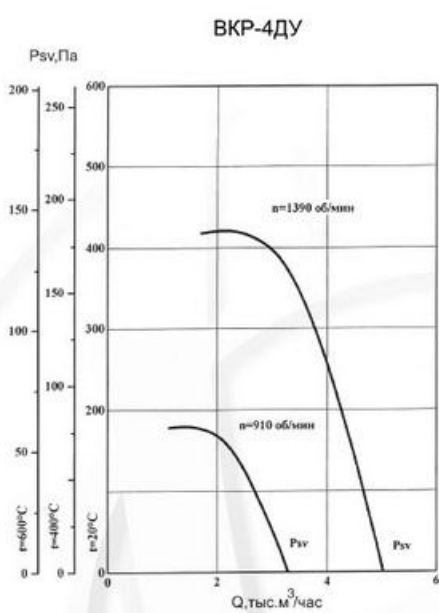
Обозначение	Размеры в мм							Кол-во
	D1	D2	D3	D4	h	H	d	п, шт
ВКР-4 ДУ	415	480	510	630	145	о-:	9	8
ВКР-5 ДУ	505	562	590	800	160	900	9	12
ВКР-6,3 ДУ	635	705	735	1000	190	1185	9	16
ВКР-8 ДУ	790	880	910	1260	200	1300	11	12
ВКР-10 ДУ	1080	1160	1200	1600	300	1650	11	16

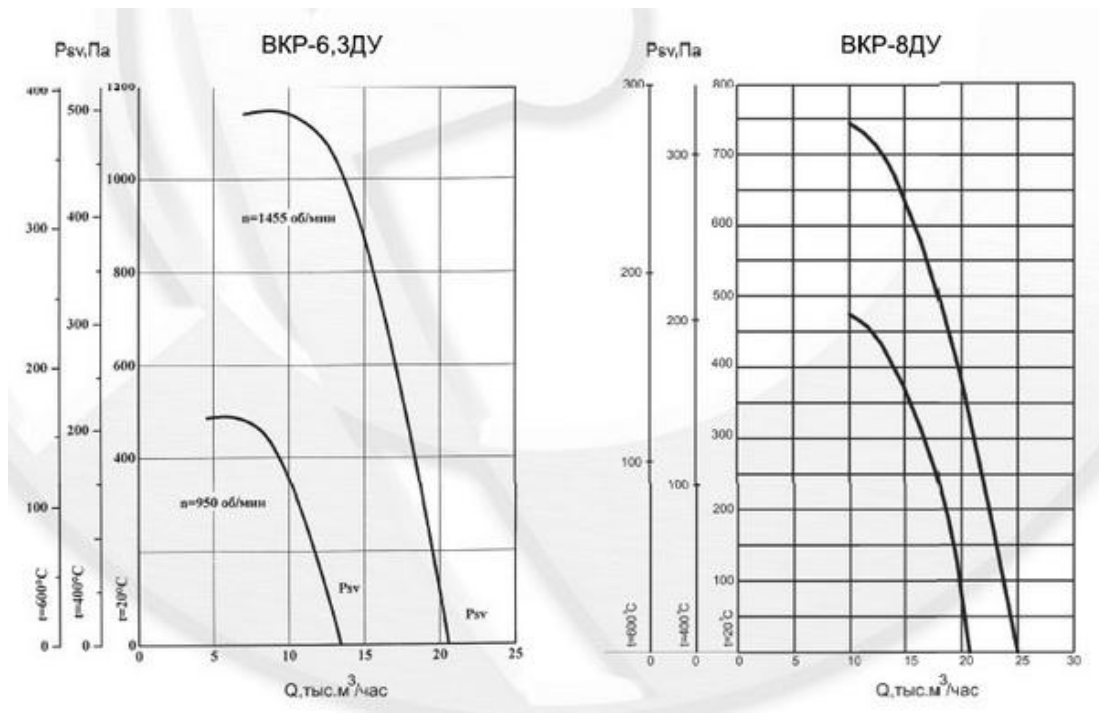
Габаритные и присоединительные размеры



- 1 - корпус
- 2 - коллектор
- 3 - рабочее колесо
- 4 - колесо охлаждения
- 5 - электродвигатель
- 6 - осевой вентилятор
- 7 - крышка

**Аэродинамические характеристики вентиляторов крышных дымоудаления ВКР ДУ**

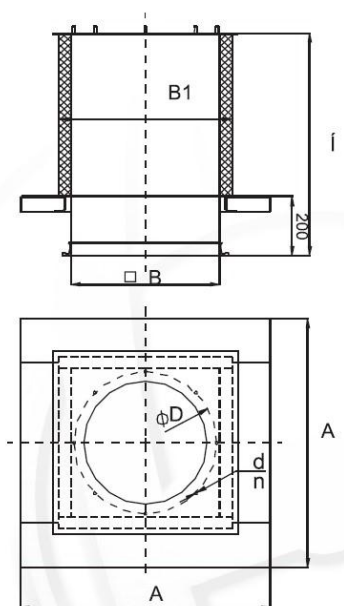




**Аэродинамические характеристики вентиляторов крышных дымоудаления ВКР ДУ**



## СТАКАНЫ МОНТАЖНЫЕ ДЛЯ ВЕНТИЛЯТОРОВ ДЫМОУДАЛЕНИЯ ВКР ДУ



Номер вентилятора	Размеры, мм					Кол-во
	A	B	B1	D	H	
4	840	500	580	480	800	8
5	925	585	665	562	800	12
6,3	1170	730	830	705	1100	16
8	1350	910	1010	880	935	12
10	1640	1200	1300	1160	930	16

По вопросам продаж и поддержки обращайтесь:

Архангельск (8182)63-90-72  
 Астана +7(7172)727-132  
 Белгород (4722)40-23-64  
 Брянск (4832)59-03-52  
 Владивосток (423)249-28-31  
 Волгоград (844)278-03-48  
 Вологда (8172)26-41-59  
 Воронеж (473)204-51-73  
 Екатеринбург (343)384-55-89  
 Иваново (4932)77-34-06  
 Ижевск (3412)26-03-58  
 Казань (843)206-01-48

Калининград (4012)72-03-81  
 Калуга (4842)92-23-67  
 Кемерово (3842)65-04-62  
 Киров (8332)68-02-04  
 Краснодар (861)203-40-90  
 Красноярск (391)204-63-61  
 Курск (4712)77-13-04  
 Липецк (4742)52-20-81  
 Магнитогорск (3519)55-03-13  
 Москва (495)268-04-70  
 Мурманск (8152)59-64-93  
 Набережные Челны (8552)20-53-41

Нижний Новгород (831)429-08-12  
 Новокузнецк (3843)20-46-81  
 Новосибирск (383)227-86-73  
 Орел (4862)44-53-42  
 Оренбург (3532)37-68-04  
 Пенза (8412)22-31-16  
 Пермь (342)205-81-47  
 Ростов-на-Дону (863)308-18-15  
 Рязань (4912)46-61-64  
 Самара (846)206-03-16  
 Санкт-Петербург (812)309-46-40  
 Саратов (845)249-38-78

Смоленск (4812)29-41-54  
 Сочи (862)225-72-31  
 Ставрополь (8652)20-65-13  
 Тверь (4822)63-31-35  
 Томск (3822)98-41-53  
 Тула (4872)74-02-29  
 Тюмень (3452)66-21-18  
 Ульяновск (8422)24-23-59  
 Уфа (347)229-48-12  
 Челябинск (351)202-03-61  
 Череповец (8202)49-02-64  
 Ярославль (4852)69-52-93

эл. почта: [sze@nt-rt.ru](mailto:sze@nt-rt.ru) || сайт: <http://semz.nt-rt.ru/>