

# СИСТЕМА АВТОМАТИЧЕСКОГО УПРАВЛЕНИЯ ПРИТОЧНОЙ ВЕНТИЛЯЦИЕЙ С ВОДЯНЫМ ОБОГРЕВОМ И РЕГУЛИРУЮЩИМ КРАНОМ САУ – 5



## ТЕХНИЧЕСКИЕ ХАРАКТЕРИСТИКИ

По вопросам продаж и поддержки обращайтесь:

Архангельск (8182)63-90-72  
Астана +7(7172)727-132  
Белгород (4722)40-23-64  
Брянск (4832)59-03-52  
Владивосток (423)249-28-31  
Волгоград (844)278-03-48  
Вологда (8172)26-41-59  
Воронеж (473)204-51-73  
Екатеринбург (343)384-55-89  
Иваново (4932)77-34-06  
Ижевск (3412)26-03-58  
Казань (843)206-01-48

Калининград (4012)72-03-81  
Калуга (4842)92-23-67  
Кемерово (3842)65-04-62  
Киров (8332)68-02-04  
Краснодар (861)203-40-90  
Красноярск (391)204-63-61  
Курск (4712)77-13-04  
Липецк (4742)52-20-81  
Магнитогорск (3519)55-03-13  
Москва (495)268-04-70  
Мурманск (8152)59-64-93  
Набережные Челны (8552)20-53-41

Нижний Новгород (831)429-08-12  
Новокузнецк (3843)20-46-81  
Новосибирск (383)227-86-73  
Орел (4862)44-53-42  
Оренбург (3532)37-68-04  
Пенза (8412)22-31-16  
Пермь (342)205-81-47  
Ростов-на-Дону (863)308-18-15  
Рязань (4912)46-61-64  
Самара (846)206-03-16  
Санкт-Петербург (812)309-46-40  
Саратов (845)249-38-78

Смоленск (4812)29-41-54  
Сочи (862)225-72-31  
Ставрополь (8652)20-65-13  
Тверь (4822)63-31-35  
Томск (3822)98-41-53  
Тула (4872)74-02-29  
Тюмень (3452)66-21-18  
Ульяновск (8422)24-23-59  
Уфа (347)229-48-12  
Челябинск (351)202-03-61  
Череповец (8202)49-02-64  
Ярославль (4852)69-52-93

эл. почта: [sze@nt-rt.ru](mailto:sze@nt-rt.ru) || сайт: <http://semz.nt-rt.ru/>

САУ-5 на базе ТРМ133 предназначена для управления приточной камерой с водяным калорифером и регулирующим краном. Основой САУ-5 является микропроцессорный контроллер нового поколения ТРМ133. По сравнению с ТРМ33 новый контроллер снабжен двухстрочным жидкокристаллическим индикатором и русскоязычным меню. Аварийные сообщения и параметры работы приточной установки отображаются на русском языке. Имеется возможность подключения одного или нескольких контроллеров к ПК, что позволяет в режиме реального времени наблюдать за работой приточных установок.

САУ-5 осуществляет контроль входных параметров, их обработку и выдачу управляющих сигналов на исполнительные механизмы. Входными параметрами шкафа являются датчики температуры наружного и приточного воздуха, датчика температуры обратной воды, датчика температуры воздуха в помещении, датчика замораживания воды в калорифере, датчика засоренности воздушного фильтра, датчика работы вентилятора.

Исполнительными механизмами шкафа являются привод клапана наружного воздуха (жалюзи), двигатель вентилятора, привод регулирующего крана горячей воды калорифера. Шкаф обеспечивает работу системы в трех режимах: автоматическом, дежурном, ручном.

## РЕЖИМЫ РАБОТЫ САУ-5

### Автоматический режим

Шкаф с помощью термопреобразователей контролирует температуру наружного и приточного воздуха, температуру обратной воды и температуру воздуха в помещении. Одновременно шкаф контролирует работу вентилятора, состояние калорифера и засоренность фильтра при наличии соответствующих контактных датчиков.

Шкаф выдает сигналы на открытие жалюзи входного клапана, включение вентилятора и регулирует открытие шарового крана горячей воды.

### Дежурный режим

В нерабочее время, когда необходимость в приточной вентиляции отсутствует, система согласно запрограммированному времени перейдет в дежурный режим работы. При этом шкаф осуществляет выключение вентилятора, закрытие входных жалюзи и снижение температуры обратной воды до значения, не превышающего запрограммированного графиком. Шкаф осуществляет только контроль температуры обратной воды из калорифера, т.е. защиту калорифера от замерзания.

### Режим ручного управления

В этом режиме управление системой осуществляется обслуживающим персоналом с помощью переключателей на шкафу. Ручной режим обеспечивает возможность вручную управлять положением жалюзи входного клапана, включать вентилятор (осуществляется автоматически при полном открытии входного клапана).

## ТЕХНИЧЕСКИЕ ХАРАКТЕРИСТИКИ

Наименование параметра	Значение
Номинальное напряжение питания	220В 50Гц
Потребляемый ток, А, не более	2
Диапазон рабочих температур, °С	5...40
Датчик температуры обратной воды	ТС 224-50М В3.43/005
Датчик температуры наружного и приточного воздуха и воздуха в помещении	ТС 125-50М В2.60
Шаровой кран с электродвигателем	AR-230
Габаритные размеры шкафа управления, (ШхВхГ), мм	280х350х200
Масса, кг, не более	5
Степень защиты	IP20

При заказе: САУ-5-Х Х Х где

САУ-5 - стандартная комплектация шкафа в который входят:

- датчик температуры наружного воздуха;
- датчик температуры обратной воды;
- датчик температуры приточного воздуха.
- датчик температуры внутри помещения
- шаровой кран с электроприводом;

К шкафу возможно подключение:

- датчика замораживания воды в калорифере;
  - датчика засорённости воздушного фильтра;
  - датчика работы приточного вентилятора;
  - датчик работы вытяжного вентилятора;
  - датчика пожара;
- (Датчики в комплект поставки не входят).

Х Х Х - по желанию заказчика шкаф может быть изготовлен с возможностью подключения следующего дополнительного оборудования:

первая цифра Х:

- 0 – без подключения циркуляционного насоса;
- 1 – с подключением циркуляционного насоса;

вторая цифра Х:

- 0 - без подключения клапана рециркуляции воздуха;
- 1 – с подключением клапана рециркуляции воздуха;

третья цифра Х:

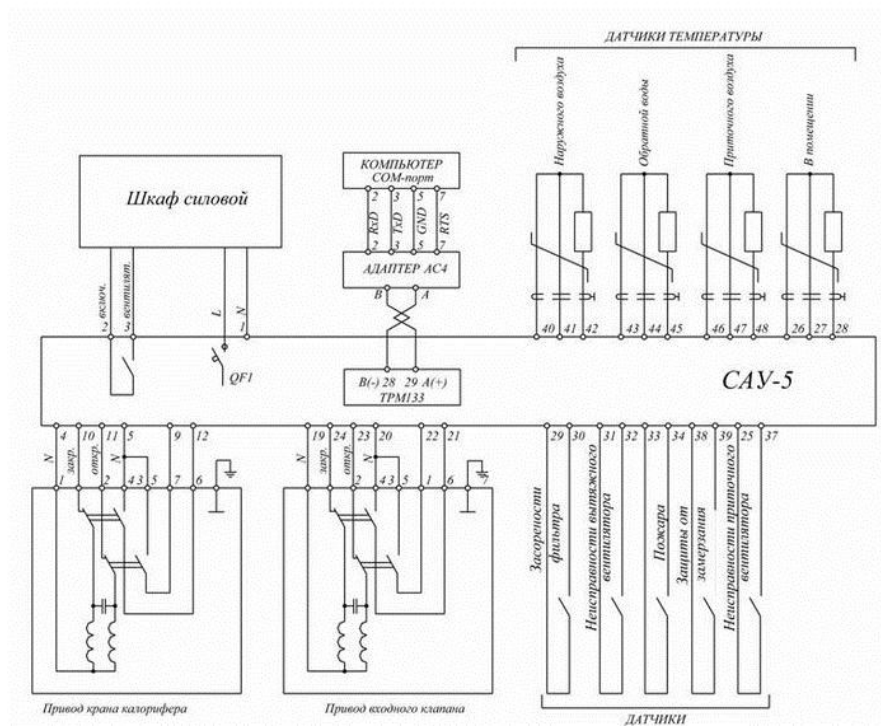
0 – без силового шкафа;

1 – с силовым шкафом предназначенного для подключения:

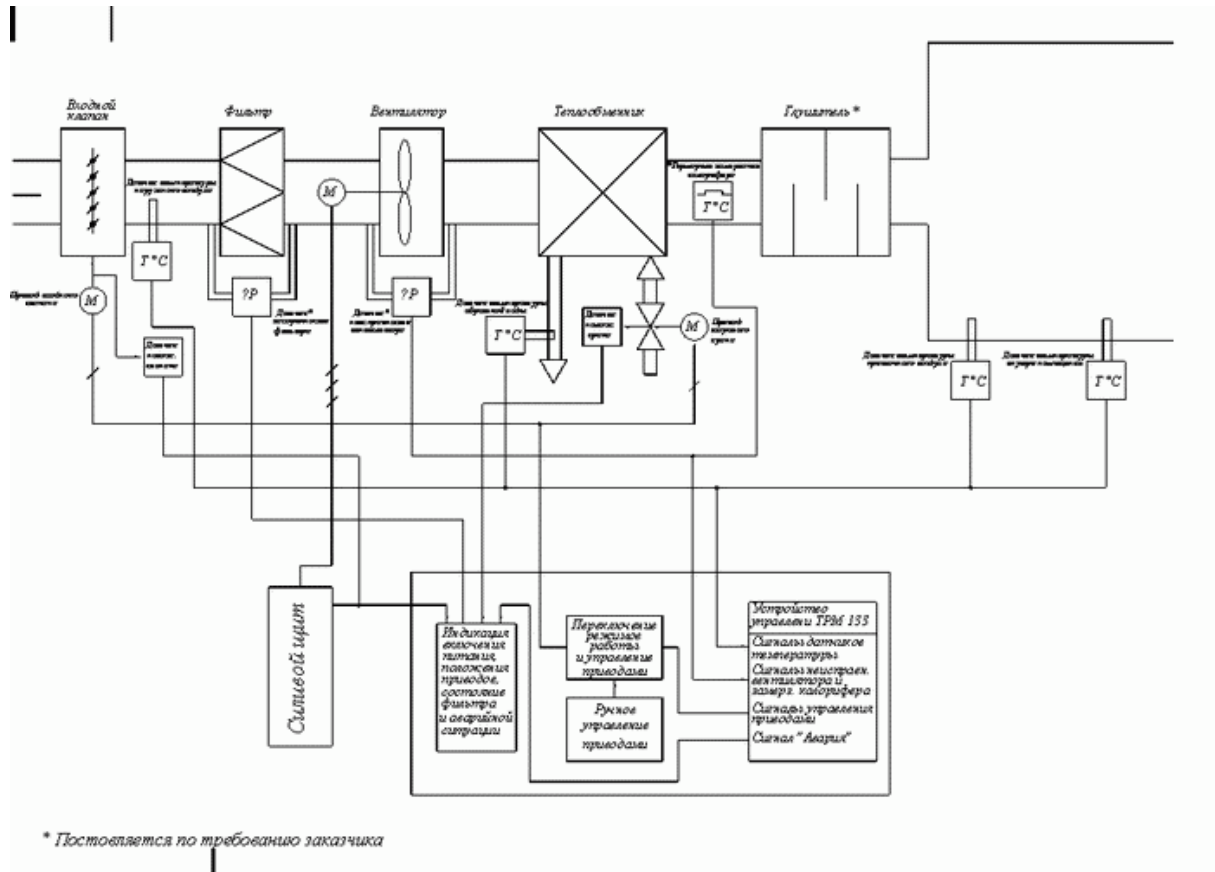
- а) тэнов подогрева жалюзи входного клапана;
- б) шкафа резервного вентилятора и самого резервного вентилятора;
- в) вытяжного вентилятора;
- г) регулятора скорости вращения вентилятора.

Пример: САУ-5-101аб – стандартная комплектация плюс возможность подключения циркуляционного насоса, тэнов подогрева жалюзи входного клапана, шкафа включения резервного вентилятора и резервного вентилятора

## СХЕМА ВНЕШНИХ ПОДКЛЮЧЕНИЙ



## СТРУКТУРНАЯ СХЕМА



### По вопросам продаж и поддержки обращайтесь:

Архангельск (8182)63-90-72  
 Астана +7(7172)727-132  
 Белгород (4722)40-23-64  
 Брянск (4832)59-03-52  
 Владивосток (423)249-28-31  
 Волгоград (844)278-03-48  
 Вологда (8172)26-41-59  
 Воронеж (473)204-51-73  
 Екатеринбург (343)384-55-89  
 Иваново (4932)77-34-06  
 Ижевск (3412)26-03-58  
 Казань (843)206-01-48

Калининград (4012)72-03-81  
 Калуга (4842)92-23-67  
 Кемерово (3842)65-04-62  
 Киров (8332)68-02-04  
 Краснодар (861)203-40-90  
 Красноярск (391)204-63-61  
 Курск (4712)77-13-04  
 Липецк (4742)52-20-81  
 Магнитогорск (3519)55-03-13  
 Москва (495)268-04-70  
 Мурманск (8152)59-64-93  
 Набережные Челны (8552)20-53-41

Нижний Новгород (831)429-08-12  
 Новокузнецк (3843)20-46-81  
 Новосибирск (383)227-86-73  
 Орел (4862)44-53-42  
 Оренбург (3532)37-68-04  
 Пенза (8412)22-31-16  
 Пермь (342)205-81-47  
 Ростов-на-Дону (863)308-18-15  
 Рязань (4912)46-61-64  
 Самара (846)206-03-16  
 Санкт-Петербург (812)309-46-40  
 Саратов (845)249-38-78

Смоленск (4812)29-41-54  
 Сочи (862)225-72-31  
 Ставрополь (8652)20-65-13  
 Тверь (4822)63-31-35  
 Томск (3822)98-41-53  
 Тула (4872)74-02-29  
 Тюмень (3452)66-21-18  
 Ульяновск (8422)24-23-59  
 Уфа (347)229-48-12  
 Челябинск (351)202-03-61  
 Череповец (8202)49-02-64  
 Ярославль (4852)69-52-93

эл. почта: [sze@nt-rt.ru](mailto:sze@nt-rt.ru) || сайт: <http://semz.nt-rt.ru/>