

СИСТЕМА АВТОМАТИЧЕСКОГО УПРАВЛЕНИЯ ПРИТОЧНОЙ ВЕНТИЛЯЦИЕЙ С ЭЛЕКТРИЧЕСКИМ ОБОГРЕВОМ САУ-3



ТЕХНИЧЕСКИЕ ХАРАКТЕРИСТИКИ

По вопросам продаж и поддержки обращайтесь:

Архангельск (8182)63-90-72
Астана +7(7172)727-132
Белгород (4722)40-23-64
Брянск (4832)59-03-52
Владивосток (423)249-28-31
Волгоград (844)278-03-48
Вологда (8172)26-41-59
Воронеж (473)204-51-73
Екатеринбург (343)384-55-89
Иваново (4932)77-34-06
Ижевск (3412)26-03-58
Казань (843)206-01-48

Калининград (4012)72-03-81
Калуга (4842)92-23-67
Кемерово (3842)65-04-62
Киров (8332)68-02-04
Краснодар (861)203-40-90
Красноярск (391)204-63-61
Курск (4712)77-13-04
Липецк (4742)52-20-81
Магнитогорск (3519)55-03-13
Москва (495)268-04-70
Мурманск (8152)59-64-93
Набережные Челны (8552)20-53-41

Нижний Новгород (831)429-08-12
Новокузнецк (3843)20-46-81
Новосибирск (383)227-86-73
Орел (4862)44-53-42
Оренбург (3532)37-68-04
Пенза (8412)22-31-16
Пермь (342)205-81-47
Ростов-на-Дону (863)308-18-15
Рязань (4912)46-61-64
Самара (846)206-03-16
Санкт-Петербург (812)309-46-40
Саратов (845)249-38-78

Смоленск (4812)29-41-54
Сочи (862)225-72-31
Ставрополь (8652)20-65-13
Тверь (4822)63-31-35
Томск (3822)98-41-53
Тула (4872)74-02-29
Тюмень (3452)66-21-18
Ульяновск (8422)24-23-59
Уфа (347)229-48-12
Челябинск (351)202-03-61
Череповец (8202)49-02-64
Ярославль (4852)69-52-93

эл. почта: szent-rt.ru || сайт: <http://semz.nt-rt.ru/>

САУ-3 обеспечивает стабилизацию заданной температуры приточного воздуха, за счет изменения количества электронагревателей, подключенных к сети и продолжительности включения. Входной информацией являются сигналы датчика температуры наружного и приточного воздуха. Управляющие функции системы построены на микропроцессорных контроллерах 2TRM 1.

Система управления может быть переведена переключателем РЕЖИМ, находящийся на передней панели шкафа управления, в различные режимы работы.

РЕЖИМЫ РАБОТЫ САУ-3

Автоматический режим

В данном режиме производится открытие жалюзи входного клапана, включение вентилятора и стабилизация температуры приточного воздуха за счет изменения продолжительности включения I ступени электрокалорифера. Включение последующих ступеней электрокалорифера производится в зависимости от температуры наружного воздуха.

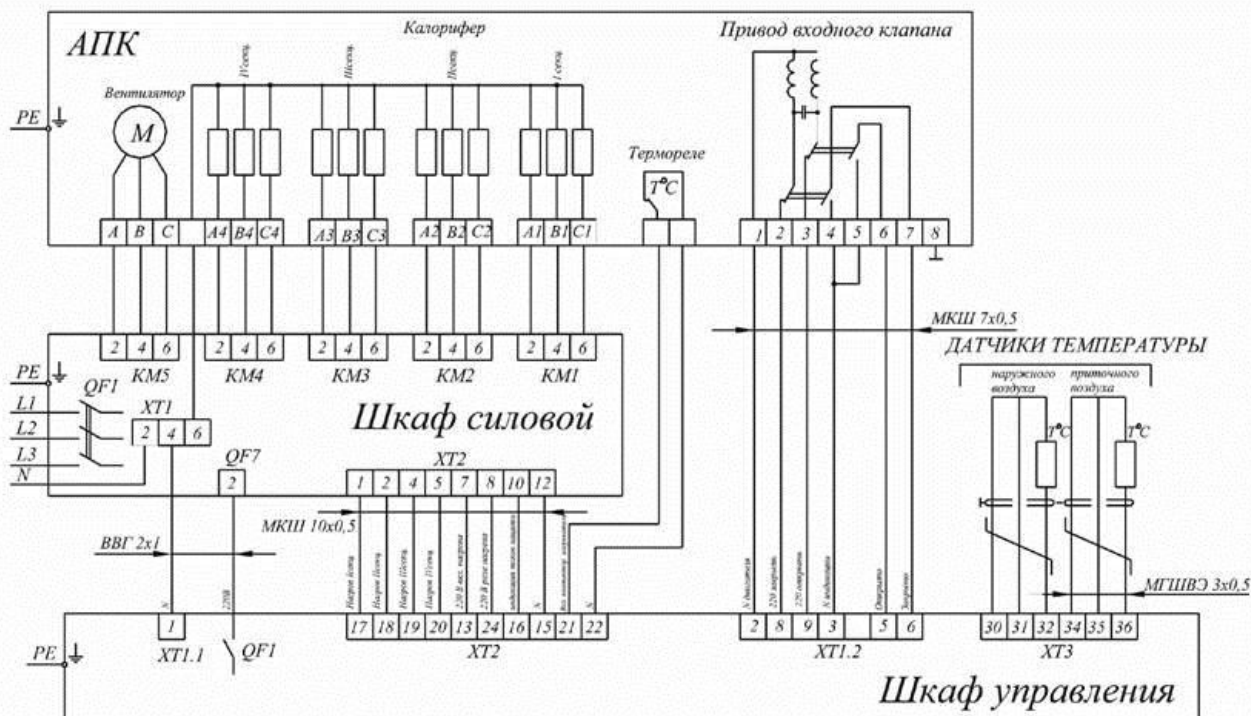
Режим ручного управления.

В этом режиме открытие жалюзи входного клапана, включение вентилятора и количество включенных секций нагревателя в электрокалорифере осуществляется вручную обслуживающим персоналом с помощью переключателей, находящихся на передней панели шкафа управления. Система управления САУ -3 дополнительно, по требованию заказчика, имеет возможность комплектации шкафом резервного вентилятора ШРВ, который позволит управлять работой основного и резервного вентиляторов приточной камеры.

ТЕХНИЧЕСКИЕ ХАРАКТЕРИСТИКИ

Наименование параметра	Значение
Номинальное напряжение питания	3 фазы 380В 50Гц
Диапазон рабочих температур, °С	5...40
Датчик температуры наружного и приточного воздуха	ТС 125-50М В2.60
Шаровой кран с электродвигателем	AR-230
Габаритные размеры шкафа управления, (ШхВхГ), мм	280х350х200
Габаритные размеры силового шкафа, (ШхВхГ), мм	зависят от мощности электрического калорифера
Масса, кг, не более	5
Степень защиты	IP20

СХЕМА ВНЕШНИХ ПОДКЛЮЧЕНИЙ



По вопросам продаж и поддержки обращайтесь:

Архангельск (8182)63-90-72
 Астана +7(7172)727-132
 Белгород (4722)40-23-64
 Брянск (4832)59-03-52
 Владивосток (423)249-28-31
 Волгоград (844)278-03-48
 Вологда (8172)26-41-59
 Воронеж (473)204-51-73
 Екатеринбург (343)384-55-89
 Иваново (4932)77-34-06
 Ижевск (3412)26-03-58
 Казань (843)206-01-48

Калининград (4012)72-03-81
 Калуга (4842)92-23-67
 Кемерово (3842)65-04-62
 Киров (8332)68-02-04
 Краснодар (861)203-40-90
 Красноярск (391)204-63-61
 Курск (4712)77-13-04
 Липецк (4742)52-20-81
 Магнитогорск (3519)55-03-13
 Москва (495)268-04-70
 Мурманск (8152)59-64-93
 Набережные Челны (8552)20-53-41

Нижний Новгород (831)429-08-12
 Новокузнецк (3843)20-46-81
 Новосибирск (383)227-86-73
 Орел (4862)44-53-42
 Оренбург (3532)37-68-04
 Пенза (8412)22-31-16
 Пермь (342)205-81-47
 Ростов-на-Дону (863)308-18-15
 Рязань (4912)46-61-64
 Самара (846)206-03-16
 Санкт-Петербург (812)309-46-40
 Саратов (845)249-38-78

Смоленск (4812)29-41-54
 Сочи (862)225-72-31
 Ставрополь (8652)20-65-13
 Тверь (4822)63-31-35
 Томск (3822)98-41-53
 Тула (4872)74-02-29
 Тюмень (3452)66-21-18
 Ульяновск (8422)24-23-59
 Уфа (347)229-48-12
 Челябинск (351)202-03-61
 Череповец (8202)49-02-64
 Ярославль (4852)69-52-93

эл. почта: sze@nt-rt.ru || сайт: <http://semz.nt-rt.ru/>