

СИСТЕМА АВТОМАТИЧЕСКОГО УПРАВЛЕНИЯ ПРИТОЧНОЙ ВЕНТИЛЯЦИЕЙ С ВОДЯНЫМ ОБОГРЕВОМ И РЕГУЛИРУЮЩИМ КРАНОМ САУ – 1



ТЕХНИЧЕСКИЕ ХАРАКТЕРИСТИКИ

По вопросам продаж и поддержки обращайтесь:

Архангельск (8182)63-90-72
Астана +7(7172)727-132
Белгород (4722)40-23-64
Брянск (4832)59-03-52
Владивосток (423)249-28-31
Волгоград (844)278-03-48
Вологда (8172)26-41-59
Воронеж (473)204-51-73
Екатеринбург (343)384-55-89
Иваново (4932)77-34-06
Ижевск (3412)26-03-58
Казань (843)206-01-48

Калининград (4012)72-03-81
Калуга (4842)92-23-67
Кемерово (3842)65-04-62
Киров (8332)68-02-04
Краснодар (861)203-40-90
Красноярск (391)204-63-61
Курск (4712)77-13-04
Липецк (4742)52-20-81
Магнитогорск (3519)55-03-13
Москва (495)268-04-70
Мурманск (8152)59-64-93
Набережные Челны (8552)20-53-41

Нижний Новгород (831)429-08-12
Новокузнецк (3843)20-46-81
Новосибирск (383)227-86-73
Орел (4862)44-53-42
Оренбург (3532)37-68-04
Пенза (8412)22-31-16
Пермь (342)205-81-47
Ростов-на-Дону (863)308-18-15
Рязань (4912)46-61-64
Самара (846)206-03-16
Санкт-Петербург (812)309-46-40
Саратов (845)249-38-78

Смоленск (4812)29-41-54
Сочи (862)225-72-31
Ставрополь (8652)20-65-13
Тверь (4822)63-31-35
Томск (3822)98-41-53
Тула (4872)74-02-29
Тюмень (3452)66-21-18
Ульяновск (8422)24-23-59
Уфа (347)229-48-12
Челябинск (351)202-03-61
Череповец (8202)49-02-64
Ярославль (4852)69-52-93

эл. почта: sze@nt-rt.ru || сайт: <http://semz.nt-rt.ru/>

САУ-1 предназначена для управления работой приточной камеры с водяным калорифером. Основой САУ-1 является микропроцессорный управляющий контроллер ТРМ 33, который обеспечивает в автоматическом режиме стабилизацию температуры приточного воздуха за счет изменения расхода горячей воды, проходящей через калорифер с помощью регулирующего крана, управляемого электроприводом, а также обработку ряда аварийных ситуаций и некоторые дополнительные сервисные функции. Основой входной информацией являются сигналы датчиков температуры наружного и приточного воздуха, сигнал датчика температуры обратной воды из калорифера и сигналы контактных датчиков состояния оборудования.

РЕЖИМЫ РАБОТЫ САУ-1

Система управления может быть переведена переключателем РЕЖИМ, находящийся на передней панели шкафа управления, в различные режимы работы.

Автоматический режим.

В данном режиме производится стабилизация температуры приточного воздуха за счет изменения угла поворота заслонки регулирующего крана, через который подается горячая вода в водяной калорифер. За счет этого поддерживается заданная температура приточного воздуха. В этом режиме выдаются сигналы открытия входного клапана и включения вентилятора, а также осуществляется защита от замораживания воды в калорифере и защита от превышения температуры обратной воды из калорифера.

Дежурный режим.

В данном режиме выдаются сигналы выключения вентилятора и закрытия входного клапана, а управление электроприводом регулирующего крана направлено на поддержание минимального значения температуры обратной воды по сигналу соответствующего датчика температуры.

Режим ручного управления.

В этом режиме управление регулирующим краном с электроприводом, вентилятором и входным клапаном осуществляется обслуживающим персоналом с помощью переключателей, находящихся на передней панели шкафа управления. При этом управляющие сигналы с управляющего контроллера не проходят на оборудование.

САУ-1 контролирует исправность датчиков температур, а при неисправности любого из них формируется сигнал АВАРИЯ с соответствующей индикацией.

На индикаторах управляющего контроллера индуцируется температура любого датчика температуры и режим работы, в котором находится САУ-1.

ТЕХНИЧЕСКИЕ ХАРАКТЕРИСТИКИ

Наименование параметра	Значение
Номинальное напряжение питания	220В, 50Гц
Потребляемый ток, А, не более	1
Диапазон рабочих температур, °С	5...40
Датчик температуры обратной воды	ТС 224-50М В3
Датчик температуры наружного и приточного воздуха	ТС 125-50М В2.60
Шаровой кран с электродвигателем	AR-230
Габаритные размеры, (ШхВхГ), мм	280x350x200
Масса, кг, не более	5
Степень защиты	IP20

При заказе: САУ-1-Х-Х-Х-Х, где

САУ-1 - стандартная комплектация шкафа в который входят:

- датчик температуры наружного воздуха;
- датчик температуры обратной воды;
- датчик температуры приточного воздуха.

- шаровой кран с электроприводом;

К шкафу возможно подключение:

- датчика замораживания воды в калорифере;
- датчика засорённости воздушного фильтра;
- датчика работы вентилятора.

(Датчики замораживания воды в калорифере, засорённости воздушного фильтра и работы вентилятора в комплект поставки не входят).

X X X X - по желанию заказчика шкаф может быть изготовлен с возможностью подключения следующего дополнительного оборудования:

первая цифра X:

- 0 – без подключения циркуляционного насоса;
- 1 – с подключением циркуляционного насоса;

вторая цифра X:

- 0 - без подключения клапана рециркуляции воздуха;
- 1 – с подключением клапана рециркуляции воздуха;

третья цифра X:

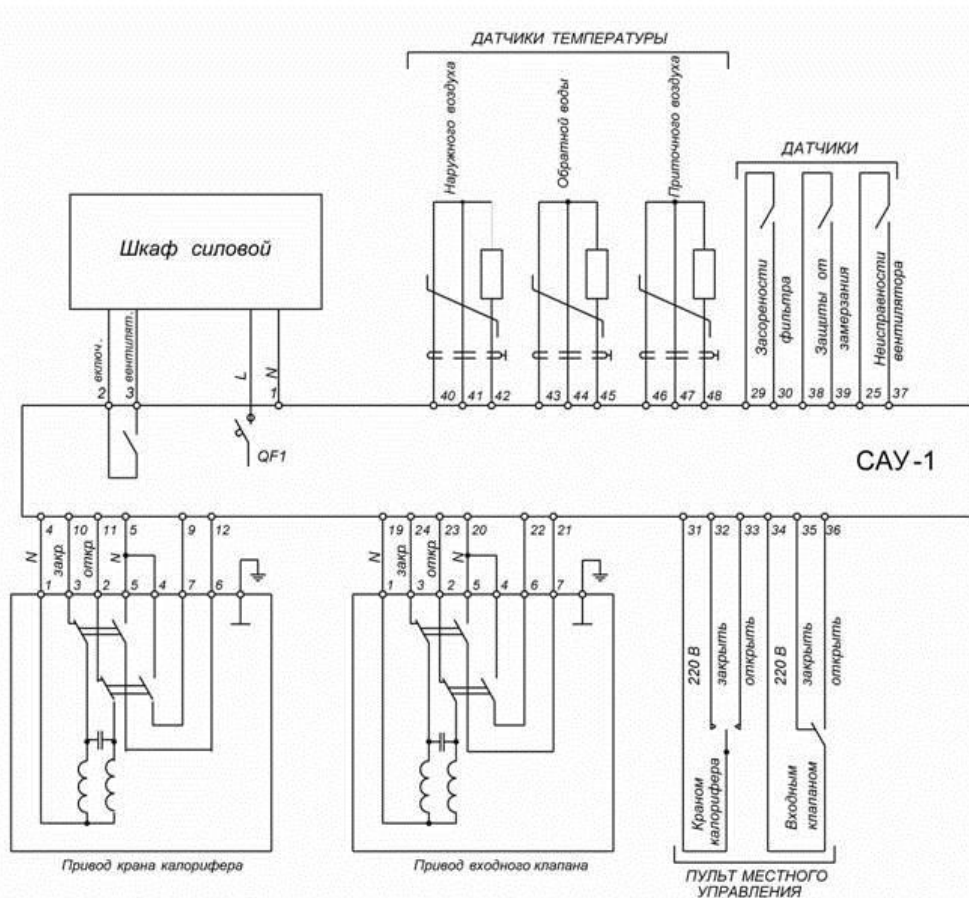
0 – без силового шкафа;

1 – с силовым шкафом предназначенного для подключения:

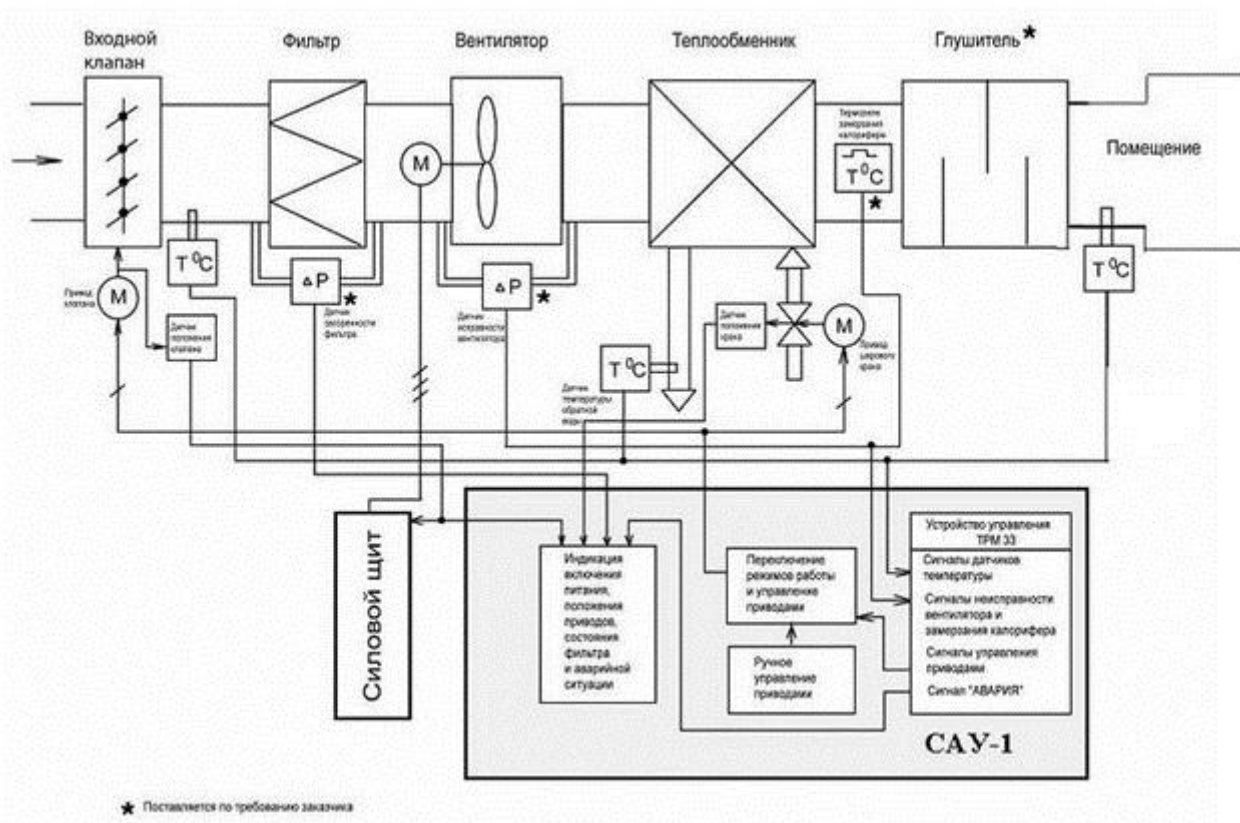
- а) тэнов подогрева жалюзи входного клапана;
- б) шкафа резервного вентилятора и самого резервного вентилятора;
- в) вытяжного вентилятора;
- г) регулятора скорости вращения вентилятора.

Пример: САУ-1-1-1абг – стандартная комплектация плюс возможность подключения циркуляционного насоса, тэнов подогрева жалюзи входного клапана, шкафа включения резервного вентилятора и резервного вентилятора, с частотным регулятором скорости вращения вентилятора.

СХЕМА ВНЕШНИХ ПОДКЛЮЧЕНИЙ



СТРУКТУРНАЯ СХЕМА



По вопросам продаж и поддержки обращайтесь:

Архангельск (8182)63-90-72
 Астана +7(7172)727-132
 Белгород (4722)40-23-64
 Брянск (4832)59-03-52
 Владивосток (423)249-28-31
 Волгоград (844)278-03-48
 Вологда (8172)26-41-59
 Воронеж (473)204-51-73
 Екатеринбург (343)384-55-89
 Иваново (4932)77-34-06
 Ижевск (3412)26-03-58
 Казань (843)206-01-48

Калининград (4012)72-03-81
 Калуга (4842)92-23-67
 Кемерово (3842)65-04-62
 Киров (8332)68-02-04
 Краснодар (861)203-40-90
 Красноярск (391)204-63-61
 Курск (4712)77-13-04
 Липецк (4742)52-20-81
 Магнитогорск (3519)55-03-13
 Москва (495)268-04-70
 Мурманск (8152)59-64-93
 Набережные Челны (8552)20-53-41

Нижний Новгород (831)429-08-12
 Новокузнецк (3843)20-46-81
 Новосибирск (383)227-86-73
 Орел (4862)44-53-42
 Оренбург (3532)37-68-04
 Пенза (8412)22-31-16
 Пермь (342)205-81-47
 Ростов-на-Дону (863)308-18-15
 Рязань (4912)46-61-64
 Самара (846)206-03-16
 Санкт-Петербург (812)309-46-40
 Саратов (845)249-38-78

Смоленск (4812)29-41-54
 Сочи (862)225-72-31
 Ставрополь (8652)20-65-13
 Тверь (4822)63-31-35
 Томск (3822)98-41-53
 Тула (4872)74-02-29
 Тюмень (3452)66-21-18
 Ульяновск (8422)24-23-59
 Уфа (347)229-48-12
 Челябинск (351)202-03-61
 Череповец (8202)49-02-64
 Ярославль (4852)69-52-93

эл. почта: sze@nt-rt.ru || сайт: <http://semz.nt-rt.ru/>