

РЕШЕТКИ ВЕНТИЛЯЦИОННЫЕ С НЕПОДВИЖНЫМИ ЖАЛЮЗИ



КРАТКОЕ ОПИСАНИЕ

По вопросам продаж и поддержки обращайтесь:

Архангельск (8182)63-90-72
Астана +7(7172)727-132
Белгород (4722)40-23-64
Брянск (4832)59-03-52
Владивосток (423)249-28-31
Волгоград (844)278-03-48
Вологда (8172)26-41-59
Воронеж (473)204-51-73
Екатеринбург (343)384-55-89
Иваново (4932)77-34-06
Ижевск (3412)26-03-58
Казань (843)206-01-48

Калининград (4012)72-03-81
Калуга (4842)92-23-67
Кемерово (3842)65-04-62
Киров (8332)68-02-04
Краснодар (861)203-40-90
Красноярск (391)204-63-61
Курск (4712)77-13-04
Липецк (4742)52-20-81
Магнитогорск (3519)55-03-13
Москва (495)268-04-70
Мурманск (8152)59-64-93
Набережные Челны (8552)20-53-41

Нижний Новгород (831)429-08-12
Новокузнецк (3843)20-46-81
Новосибирск (383)227-86-73
Орел (4862)44-53-42
Оренбург (3532)37-68-04
Пенза (8412)22-31-16
Пермь (342)205-81-47
Ростов-на-Дону (863)308-18-15
Рязань (4912)46-61-64
Самара (846)206-03-16
Санкт-Петербург (812)309-46-40
Саратов (845)249-38-78

Смоленск (4812)29-41-54
Сочи (862)225-72-31
Ставрополь (8652)20-65-13
Тверь (4822)63-31-35
Томск (3822)98-41-53
Тула (4872)74-02-29
Тюмень (3452)66-21-18
Ульяновск (8422)24-23-59
Уфа (347)229-48-12
Челябинск (351)202-03-61
Череповец (8202)49-02-64
Ярославль (4852)69-52-93

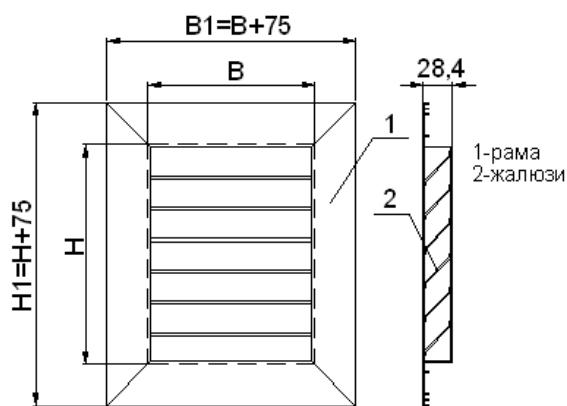
эл. почта: sze@nt-rt.ru || сайт: <http://semz.nt-rt.ru/>

РЕШЕТКИ АЛЮМИНИЕВЫЕ ВЕНТИЛЯЦИОННЫЕ С НЕПОДВИЖНЫМИ ЖАЛЮЗИ РН

Решетки вентиляционные предназначены для оборудования систем вентиляции, воздушного отопления и кондиционирования воздуха в зданиях, помещениях и сооружениях различного назначения. Исполнения решеток учитывают повышенные требования к внешнему виду.

Решетки изготавливаются из алюминиевого профиля. Решетки имеют пожаробезопасное исполнение за счет применения негорючих лакокрасочных материалов широкой цветовой гаммы. Решетки используются в сочетании с клапаном дымоудаления в качестве декоративных и для предохранения привода клапана от механических воздействий.

Размеры решеток определяются типоразмерным рядом клапанов дымоудаления или размером строительного проема. Высота вентиляционной решетки H должна быть кратна 25 мм, B (ширина) – любая, по желанию заказчика. Стандартный цвет - белый. По согласованию с заказчиком – любая окраска по каталогу RAL.



Обозначение:

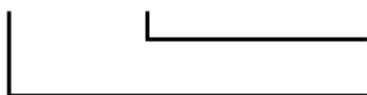
РН

-

A

x

B



РЕШЕТКИ МЕТАЛЛИЧЕСКИЕ ВЕНТИЛЯЦИОННЫЕ С НЕПОДВИЖНЫМИ ЖАЛЮЗИ РМ

Решетка металлическая жалюзийная предназначена для оборудования систем вентиляции, воздушного отопления и кондиционирования воздуха в зданиях, помещениях и сооружения различного назначения. Решетки изготавливаются из углеродистой стали, окрашиваются в любой цвет по каталогу RAL , по умолчанию цвет – белый.

Габаритные размеры: (А+60) x (В+60), мм

А и В – внутреннее проходное сечение, мм При размерах А и В > 800 мм, решетка изготавливается секционного исполнения. Решетки изготавливаются любого размера с шагом 10 мм по сторонам А и В.

Обозначение: РМ – А x В

По вопросам продаж и поддержки обращайтесь:

Архангельск (8182)63-90-72	Калининград (4012)72-03-81	Нижний Новгород (831)429-08-12	Смоленск (4812)29-41-54
Астана +7(7172)727-132	Калуга (4842)92-23-67	Новокузнецк (3843)20-46-81	Сочи (862)225-72-31
Белгород (4722)40-23-64	Кемерово (3842)65-04-62	Новосибирск (383)227-86-73	Ставрополь (8652)20-65-13
Брянск (4832)59-03-52	Киров (8332)68-02-04	Орел (4862)44-53-42	Тверь (4822)63-31-35
Владивосток (423)249-28-31	Краснодар (861)203-40-90	Оренбург (3532)37-68-04	Томск (3822)98-41-53
Волгоград (844)278-03-48	Красноярск (391)204-63-61	Пенза (8412)22-31-16	Тула (4872)74-02-29
Вологда (8172)26-41-59	Курск (4712)77-13-04	Пермь (342)205-81-47	Тюмень (3452)66-21-18
Воронеж (473)204-51-73	Липецк (4742)52-20-81	Ростов-на-Дону (863)308-18-15	Ульяновск (8422)24-23-59
Екатеринбург (343)384-55-89	Магнитогорск (3519)55-03-13	Рязань (4912)46-61-64	Уфа (347)229-48-12
Иваново (4932)77-34-06	Москва (495)268-04-70	Самара (846)206-03-16	Челябинск (351)202-03-61
Ижевск (3412)26-03-58	Мурманск (8152)59-64-93	Санкт-Петербург (812)309-46-40	Череповец (8202)49-02-64
Казань (843)206-01-48	Набережные Челны (8552)20-53-41	Саратов (845)249-38-78	Ярославль (4852)69-52-93

эл. почта: sze@nt-rt.ru || сайт: <http://semz.nt-rt.ru/>